



Encoder Heavy-Duty Incremental de Eixo Vazado HS35R



Precisão e confiabilidade são fundamentais para o segmento agroindustrial.

A Dynapar entende essa necessidade e oferece uma ampla variedade de encoders magnéticos e ópticos, como por exemplo, o encoder incremental de eixo vazado HS35R.

O encoder HS35R foi projetado com um sensor óptico de tecnologia avançada, envolto em um invólucro mecânico robusto para suportar choques de até 400 G que proporciona feedback confiável e disco inquebrável de até 5000 PPR.

Com uma variedade de vantagens para atender todas as aplicações de uma indústria, evitando paradas não programadas e aumentando a produtividade na planta.

- Tipo: Incremental
- Resolução de até 5000 PPR (pulsos) e disco inquebrável
- Quadratura de dois canais (AB) com index (Z) e saídas complementares
- Canal A adiantado em relação a B, para sentido horário, visto da flange
- Defasagem da quadratura: para resoluções de 200 até 300 PPR e acima de 1200 PPR: 90° +/- 30° (elétrico); para todas as outras resoluções: 90° +/- 15°
- Simetria: para resoluções 200 até 300 PPR e acima de 1024 PPR: 180° +/- 25° (elétrico); para todas as outras resoluções: 180° +/- 18°
- Ondas quadradas com bordas de subida e descida menor do que 1 microssegundo em carga capacitiva de até 1.000 pf
- Opção de Entrega Turbo, com prazo de 1 dia útil



Características mecânicas

Isolador de eixo	Epóxi reforçado com fibra de vidro
Diâmetro do furo	6 mm até 28 mm, 1/4" até 1.25", eletricamente isolado
Comprimento do eixo	Mínimo 1.25", recomendado: 1.60"
Velocidade do eixo	6000 RPM, máximo (IP64 na velocidade acima de 5000 RPM)
Torque inicial	Máximo de 8.0 in-oz. (em 25° C)
Torque frequente	Máximo de 5.0 in-oz. (no ambiente)
Rolamentos	ABEC 1
Case	Alumínio
Material do disco	Mylar (inquebrável)
Peso	800 g (aproximadamente)

Características elétricas

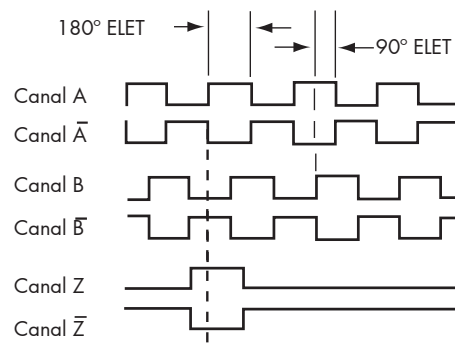
Entrada	5-26VCC, 50 mA máximo, sem incluir as saídas de carga
Saídas	HTL (5-26 VCC) ou TTL (5 VCC) máximo 40mA
Frequência de resposta	125 kHz
Imunidade de ruído	Testado em EN61326-1 EMC
Conexões	Conector MS (militar); Saída Prensa-cabo
Conectores	10 pinos MS, MS3106A-18-1S (300302-900)

Características ambientais

Temperatura de operação padrão	-40 até +85° C Em velocidade do eixo acima de 3000 RPM, desconsiderar 10°C a cada 1000 RPM
Temperatura estendida	-40 até +100° C (selecionar no Codificador)
Temperatura de armazenamento	-40 até +100° C
Choque	400 G's, 6 mSec
Vibração	5 até 3000 Hz, 20 G's
Umidade	100% (sem condensação)
Proteção IP	IP67 (IP64 em velocidade do eixo superior a 5000 RPM)

Conexão elétrica

Função	Conector MS 10 Pinos	Cabo
A	A	Marrom
B	B	Laranja
Z	C	Amarelo
+V	D	Vermelho
NU	E	-
Comum	F	Preto
Case	G	Verde
\bar{A}	H	Marrom/branco
\bar{B}	I	Laranja/branco
\bar{Z}	J	Amarelo/branco



Defasagem padrão: Canal A adiantado em relação ao Canal B

Defasagem reversa: Canal B adiantado em relação ao Canal A

Ver código 7 do Codificador.



Agrícola

Código 1 Modelo	Código 2 PPR	Código 3 Eixo	Código 4	Código 5 Saída	Código 6 Conexão	Código 7
HS35R	<input type="checkbox"/> <input type="checkbox"/> <input type="checkbox"/> <input type="checkbox"/>	<input type="checkbox"/>	<input type="checkbox"/>	<input type="checkbox"/>	<input type="checkbox"/>	<input type="checkbox"/>
HS35R	0001	0 6 mm	Y Lâmina mola	6 Saída 5 VCC	2 Militar 10 pinos	01 Defasagem inversa
	0003	1 1/4"	Z Braço de torque + lâmina mola	7 Saída 5-26 VCC	7 Militar 10 pinos +complementar	Nenhum Defasagem padrão
	0010	2 5/16"		N Igual a "6" com temperatura estendida	A 0,5 metro	
	0012	3 8 mm	P Igual a "7" com temperatura estendida		C 1 metro	
	0015	4 3/8"			D 2 metros	
	0032	5 10 mm			E 3 metros	
	0050	6 12 mm			W 0,35 metros + conector militar 10 pinos com flange	
	0060	7 1/2"				
	0100	8 5/8"				
	0120	9 15 mm				
	0200	A 16 mm				
	0240	C 19 mm				
	0250	D 3/4"				
	0300	E 20 mm				
	0360	F 7/8"				
	0500	G 24 mm				
	0512	H 1"				
	0600	J 1-1/8"				
	0900	M 14 mm				
	1000	N 18 mm				
	1024	P 25 mm				
	1200	R 28 mm				
	1500					
	2000					
	2048					
	2400					
	2500					
	3072					
	4000					
	4096					
	5000					

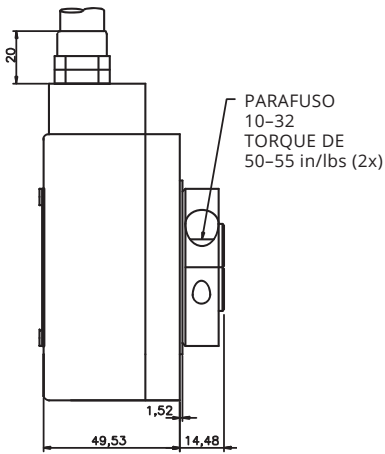
Exemplo de codificação

HS35R1024AZP7

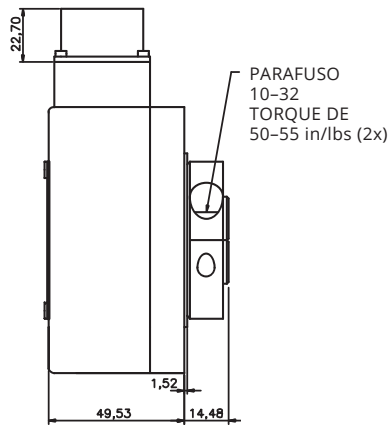
300302-900	Plug Fêmea Militar 10 pinos
114592-0001	Kit Tampa de Proteção para Grade de Ventilação
300302-902-3	Cabo de 10 vias tradicional
300302-902-3-X	Cabo de 10 vias tradicional + plug soldado (disponíveis plug simples 8 pinos, Conin, Militar e DB9). Deve ser informando comprimento e plug selecionado

Consulte também versões do HS35R com saída dupla (redundante)

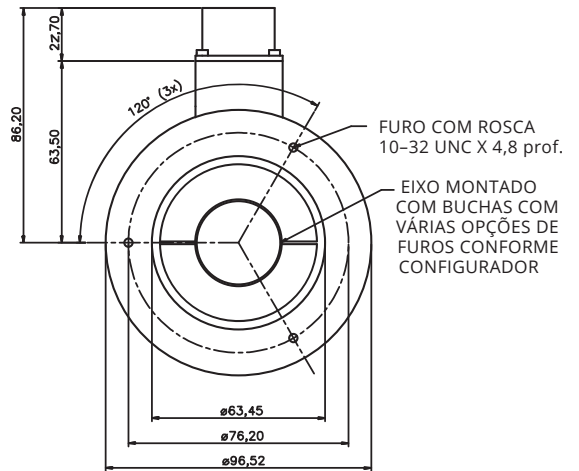
Dimensões em mm



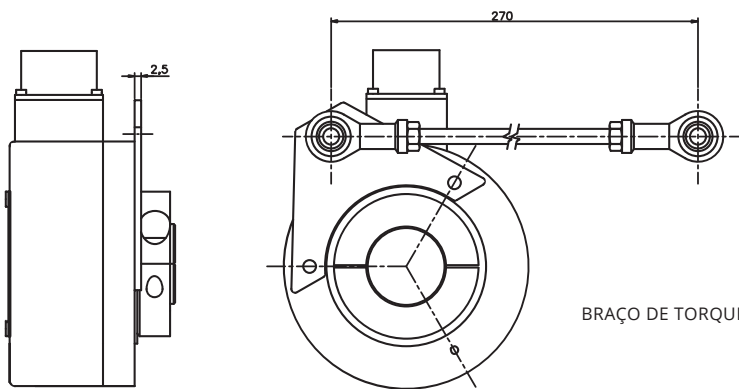
CABO



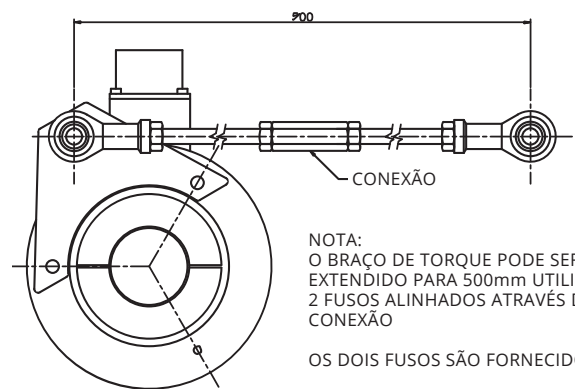
CONECTOR MILITAR



FURO COM ROSCA
10-32 UNC X 4,8 prof.
EIXO MONTADO
COM BUCHAS COM
VÁRIAS OPÇÕES DE
FUROS CONFORME
CONFIGURADOR

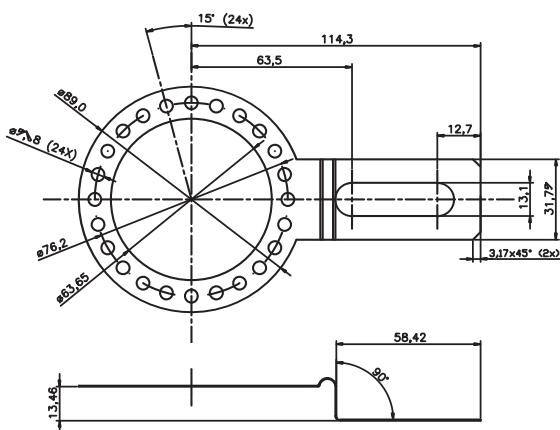


BRAÇO DE TORQUE

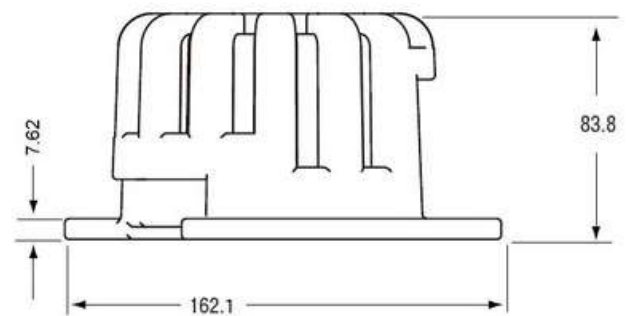


NOTA:
O BRAÇO DE TORQUE PODE SER
EXTENDIDO PARA 500mm UTILIZANDO
2 FUSOS ALINHADOS ATRAVÉS DE UMA
CONEXÃO

OS DOIS FUSOS SÃO FORNECIDOS NO KIT



LÂMINA MOLA



Kit Tampa de Proteção para Grade de Ventilação 114592-0001