



Encoder Agrícola AGR

O Sensor de Taxa Variável que combina Durabilidade e Eficiência em aplicações de Agricultura de Precisão.

Fabricado
no Brasil



DISTRIBUIDOR OFICIAL





Encoder Agrícola AGBR

Durabilidade e Eficiência são dois requisitos essenciais em aplicações de Agricultura de Precisão

Dedicado a aplicações agrícolas, o Encoder AGBR utiliza exclusiva tecnologia magnética para fornecer feedback de alta precisão em sistemas agrícolas, contribuindo para garantir uniformidade na distribuição de sementes, fertilizantes ou qualquer outro insumo agrícola ao gerar um sinal preciso em aplicações de taxa variável, característica mais importante na Agricultura de Precisão.

Alta durabilidade e robustez nunca vistas antes são oferecidas aos usuários do Encoder AGBR. Cada detalhe do sensor foi estudado e trabalhado pela Dynapar para garantir maior tempo de atividade em campo, desempenho e compatibilidade:

- Corpo e base totalmente em polímero de engenharia com aditivos únicos: resistência ao sol e a corrosão por fertilizantes (inclusive NPK);
- Mecânica livre de rolamentos: buchas com auto lubrificação especial para equipamentos agrícolas evita travamentos causados por exposição a poeiras;
- Totalmente selado: eletrônica encapsulada por exclusiva resina impede corrosão por insumos agrícolas ou fatores ambientais;
- Alta compatibilidade - resolução e conexões padrões: disponível nativamente com 360PPR (outros disponíveis sob consulta) e com os principais conectores automotivos do mercado.

As exclusivas características de um sensor agrícola aplicadas ao Encoder AGBR, combinadas a reconhecida experiência da Dynapar em oferecer encoders incrementais e absolutos, tornam ele um produto pioneiro que une eficiência e redução de custos.

Destaques

- Sensor com tecnologia magnética
- Resoluções de 180, 360 ou 512PPR
- Totalmente protegido contra água ou poeiras
- Resistente à corrosão por agentes químicos, inclusive NPK

Aplicações

- Sensor de Taxa Variável (feedback de velocidade, rotação ou posição) em sistemas de Agricultura de Precisão.



Características mecânicas

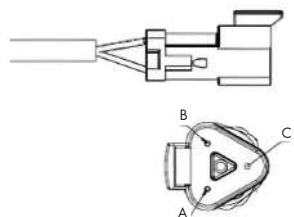
Velocidade máxima	500 RPM
Torque Inicial	1,0 N.cm
Runout (eixo de montagem)	+/- 0,13 mm (máximo)
Endplay (eixo de montagem)	+/- 0,6 mm
Diâmetro do eixo	1" Hubshaft 3/8" Sólido
Fixação do eixo	2 parafusos sem cabeça (inox)

Características elétricas

Alimentação	5 a 26 VCC
Saídas	HTL (5-26VCC) ou TTL (5VCC) máximo 40mA
Consumo	< 100mA
Frequência Máxima	300 kHz (sensor)
Resolução	0001 a 0512 PPR
Proteção Elétrica	Inversão de polaridade, curto-circuito entre saídas e sobretensão
Simetria	180° ± 90°

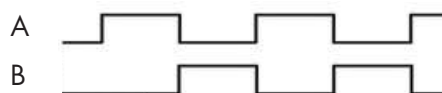
Conexão elétrica

Opção "N" - Conector Deutch macho 3 pinos



Pino Função	
A	Canal A
B	Comum
C	Alimentação (+V)

Formato do sinal



Características ambientais

Temp. de operação	-15°C a 70°C
Temp. de armazenamento	-20°C até 70°C
Choque	50G por 6ms
Vibração	5Hz a 2000Hz a 10G
Umidade	Até 98% sem condensação
Proteção IP	IP67

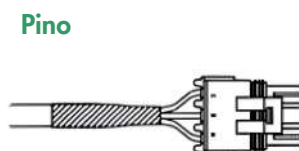
Conexão elétrica

Opção "0" - Sem plug (cabo de vias)



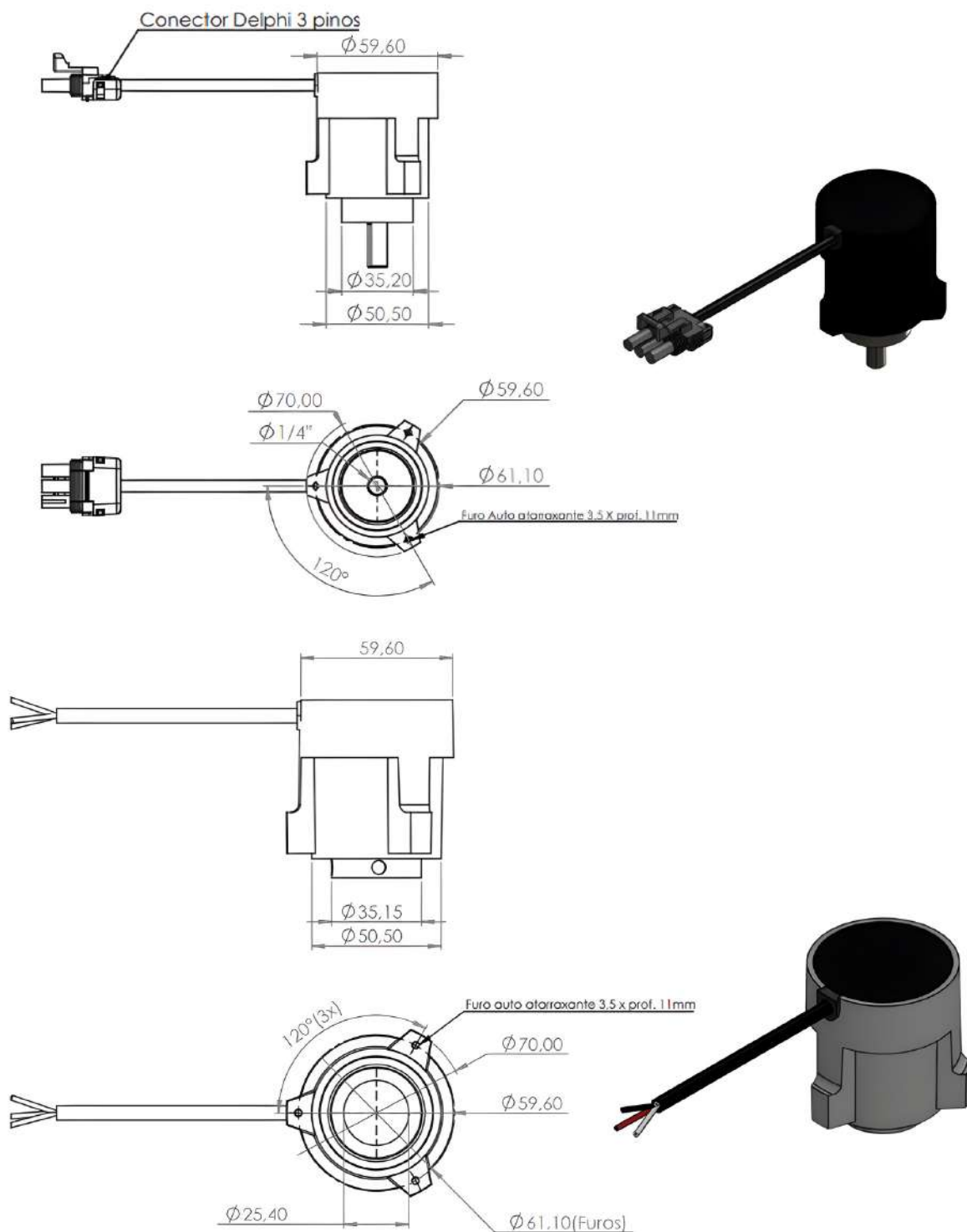
Fio	Função
Marrom	Alimentação (+V)
Preto	Comum
Azul	Canal A

Opção "P" - Conector Delphi 3 pinos



Pino	Função
A	Alimentação
B	(+V) Comum
C	Canal A

Desenho Dimensional



Codificação

Código 1 Série	Código 2 PPR	Código 3 Eixo	Código 4 Fixação	Código 5 Saída	Código 6 Conexão	Código 7 Cabo	Código 8 Plug	Código 9 Opcional
AGBR	<input type="checkbox"/> <input type="checkbox"/> <input type="checkbox"/> <input type="checkbox"/>	<input type="checkbox"/>	<input type="checkbox"/>	<input type="checkbox"/>	<input type="checkbox"/>	<input type="checkbox"/>	<input type="checkbox"/>	<input type="checkbox"/>
AGBR	0001 A 0152	H Hubshat 1" S Sólido 3/8"	N Sem lâmina mola Y Com lâmina mola	A 5V - TTL - Apenas canal A (push pull line driver) B 5-26V - HTL - Apenas canal A (push pull line driver)	A Prensa cabo lateral	1 1,5 metros 2 2 metros 3 3 metros 4 4 metros 5 5 metros 6 6 metros 7 7 metros 8 8 metros 9 9 metros A 10 metros B 15 metros C 20 metros D 25 metros E 30 metros J 0,1 metros com tubo corrugado Q 0,3 metros T 1 metro S 0,5 metros	0 Sem plug N Deutsch Macho 3 pinos P Delphi Macho 3 pinos	DV Diagnóstico Visual

Exemplo de codificação: **AGBR 0360 HNAA20**

Encoder AGBR 360 PPR, eixo hubshaft 1", sem lâmina mola, saída 5VCC, passa cabo lateral, 2m de cabo, sem plug.



DISTRIBUIDOR OFICIAL



R. Cidade de Timbó, 11
Cidade Industrial - Curitiba - PR
CEP 81250-330

 41 3245-3454
 41 98440-4804
contato@alpesagro.com.br
www.alpesagro.com.br